

100-тонные гидравлические съемники Posi Lock®

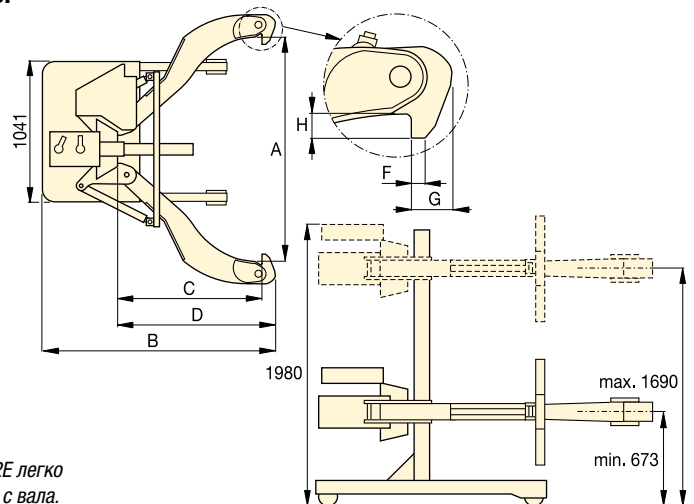
▼ EPH-1003E



- Тележка с мощным подъемником
- Гидравлический цилиндр способен поднять съемник на высоту до 1,7 м над тележкой
- Сменные наконечники захватов
- Включают в комплект одноступенчатый насос с электродвигателем с пультом дистанционного управления
- Высота съемника от 673 до 1690 мм
- В комплект входит большое количество адаптеров.



◀ Съемник EPH-1002E легко удаляет этот шкив с вала.



EPH
серия



Усилие:

100 тонн

Максимальная глубина захвата:

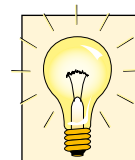
1219 мм

Глубина захвата:

190 - 1778 мм

Максимальное рабочее давление:

700 бар



Нажимные адаптеры

Все 100-тонные гидравлические съемники Posi Lock® включают в комплект следующие нажимные адаптеры.

Диаметр (мм)	Длина (мм)	Номер модели
89	737	EPHT-1162
89	483	EPHT-1163
89	229	EPHT-1164

Количество из захватов	Диапазон ширины захвата А (мм)	Усилие тонны (кН)	Номер модели	Ход цилиндра (мм)	Полная длина В (мм)	Глубина захвата С (мм)	Длина захвата D (мм)	Ширина захвата F (мм)	Толщина наконечника G (мм)	Глубина наконечника H (мм)	 (кг)
2	190 - 1778	100 (980)	EPH-1002E	250	1955	1219	1346	32	89	89	771
3	190 - 1778	100 (980)	EPH-1003E	250	1955	1219	1346	32	89	89	907